

Дата: _____

Наименование заказчика: _____

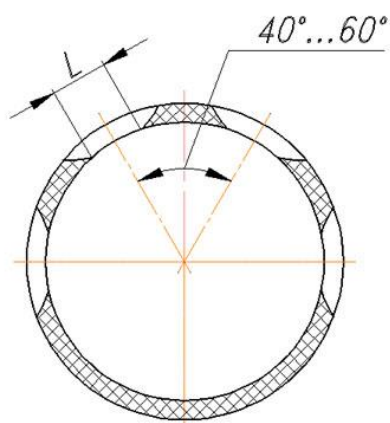
Контактное лицо заказчика: _____

Телефон контактного лица: _____

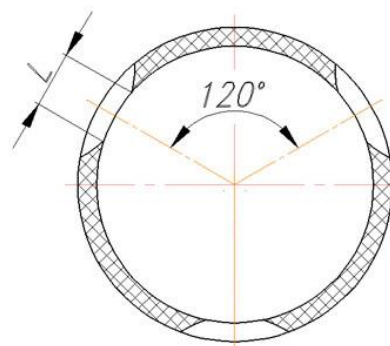
Диаметр трубы: OD/ID _____

Выберите необходимый тип перфорации

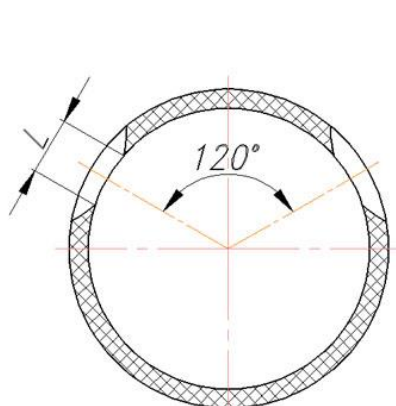
(отметить в выделенном поле)



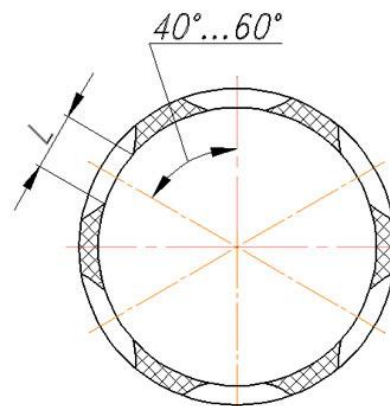
Тип 1



Тип 2



Тип 3



Тип 4

Подпись и ФИО контактного лица заказчика _____