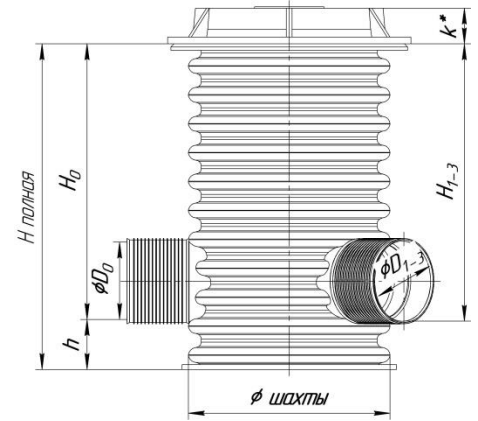
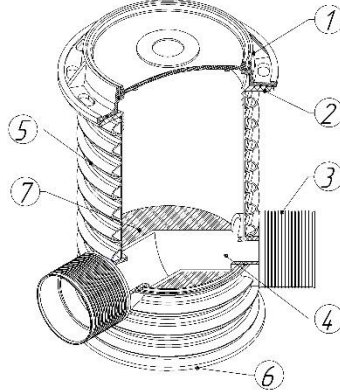




Форма заказа сварного полимерного колодца

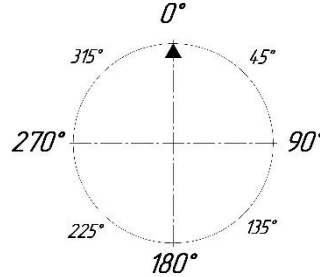
Дата заказа		ФИО заказчика	
Заказчик		Контактный телефон	

Основные элементы	
1	Люк полимерно-песчаный тип Л / крышка полимерная
2	Установочный адаптер люка
3	Соединение раструбного типа
4	Лоток*
5	Шахта
6	Дно
7	Заливка бетоном (не входит в поставку)



Отм.	Комплект поставки
	Колодец без лотка *ø400;500;630
	Колодец с лотком *ø630
	Люк с установочным адаптером
	Крышка колодца полимерная
	Без приварки дна
	Дно под анкерное крепление к плите-основанию

Градуировка углов врезки



* Высота люка k уточняется у менеджера

Примечание: минимальный угол между осями врезок в лотковом колодце на одном уровне:
 - 90° при ø160-315 мм;
 - 45° при ø110 мм.

№ колодца	Диаметр шахты колодца, мм	Высота H полная, мм	Высота h (min 70), мм	Выход (угол 0°)		Вход 1			Вход 2			Вход 3			Кол-
				øD0, мм	H0, мм	øD1, мм	H1, мм	Угол врезки, град.	øD2, мм	H2, мм	Угол врезки, град.	øD3, мм	H3, мм	Угол врезки, град.	

Служебные отметки

- обозначение колодца в системе электронного документооборота _____
- № счета _____
- № партии _____ / количество в партии _____ шт
- № паспорта _____ / дата выдачи паспорта «__» _____ 202__г.
- отметка о приемке колодца: _____ (ФИО)/ _____ (подпись)

Подпись/печать заказчика
