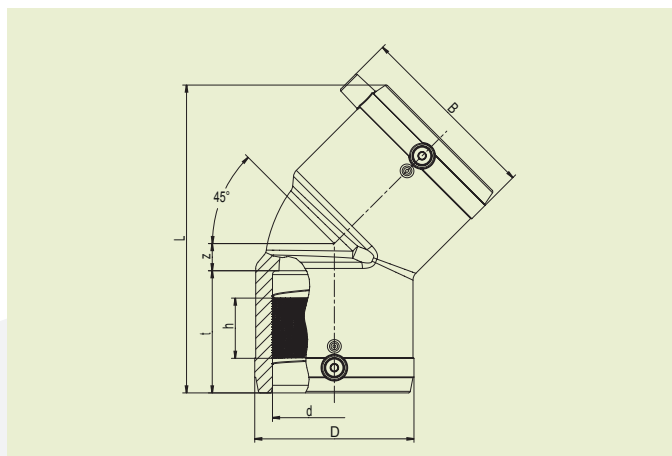


БЕЗОПАСНЫЕ ФИТИНГИ FRIALEN®

W45° ОТВОД 45°



PE 100 SDR 11

Максимальное допустимое рабочее давление 16 бар (вода)/10 бар (газ)



| d | Артикул | Статус наличия | VE | PE | D | L | t | z | h | B | Масса, кг/шт. |
|-----|---------|----------------|----|------|-----|-----|-----|----|----|-----|---------------|
| 32 | 612092 | 1 | 45 | 1440 | 43 | 102 | 44 | 8 | 21 | 60 | 0,070 |
| 40 | 612094 | 1 | 25 | 800 | 54 | 120 | 49 | 11 | 29 | 70 | 0,110 |
| 50 | 612096 | 1 | 20 | 640 | 66 | 136 | 54 | 13 | 32 | 80 | 0,175 |
| 63 | 612098 | 1 | 10 | 320 | 82 | 158 | 62 | 14 | 34 | 95 | 0,295 |
| 75 | 612100 | 1 | 14 | 252 | 96 | 198 | 70 | 29 | 38 | 111 | 0,520 |
| 90 | 612102 | 1 | 8 | 144 | 115 | 232 | 79 | 35 | 45 | 128 | 0,810 |
| 110 | 612104 | 1 | 10 | 80 | 138 | 265 | 85 | 41 | 50 | 150 | 1,320 |
| 125 | 612106 | 1 | 10 | 80 | 157 | 279 | 87 | 46 | 44 | 167 | 1,770 |
| 160 | 615275 | 1 | 4 | 32 | 207 | 377 | 92 | 88 | 44 | 210 | 4,410 |
| 180 | 615687 | 1 | 3 | 24 | 228 | 382 | 97 | 83 | 65 | 229 | 4,610 |
| 200 | 616264 | 1 | 1 | 18 | 254 | 415 | 106 | 87 | 54 | 256 | 6,760 |
| 225 | 615688 | 1 | 1 | 8 | 280 | 450 | 112 | 98 | 66 | 281 | 8,290 |

Безопасные фитинги FRIALEN могут свариваться с трубами с показателем SDR 11 - 17,6. Минимальная толщина стенки трубы $s_{\min} \geq 3$ мм. Сварка с другими SDR по запросу. Пожалуйста, соблюдайте требования маркировки, нанесенной на изделие. Присвоен знак технического контроля DVGW: регистрационные номера DV-8601AU2248 и DV-8606AU2249

БЕЗОПАСНЫЕ ФИТИНГИ FRIALEN®**W45° ОТВОД 45°****Области применения**

Отвод марки FRIALEN, тип W45°, предназначен для соединения трубопроводов из полиэтилена высокой плотности под углом 45° в любых направлениях.

Указания по выполнению работ

Сварка концов труб при помощи отвода марки FRIALEN, тип W45°, осуществляется по методу FRIALEN, который гарантированно обеспечивает получение герметичных соединений с продольным силовым замыканием.

Подготовка концов труб к сварке осуществляется согласно общим требованиям руководства по монтажу (см. „Руководство по монтажу FRIALEN - безопасных фитингов для домовых вводов и распределительных сетей до d225 мм”) в обычном порядке (т.е. удаляется оксидный слой и производится обезжиривание).

Убедительные доводы в пользу применения отвода FRIALEN, тип W45°:

- Большая глубина сопряжения обеспечивает хорошее направление труб (нет необходимости в удерживающих/центрирующих приспособлениях в процессе сварки).
- Особо широкие зоны сваривания.
- Высочайшая стабильность, обеспечиваемая большими толщинами стенок.
- Наличие холодных зон в торцах и посередине муфты.
- Открытая нагревательная спираль для непосредственной передачи тепла на трубу.
- Незначительная величина кольцевого зазора обеспечивает создание оптимального стыковочного давления в зоне сварки.
- Исполнение электрических контактов исключает случайные прикосновения к ним.
- Предусмотрены индикаторы сварки, позволяющие осуществлять визуальный контроль процесса сваривания.
- Обозначение партии изделий сохраняется в течение длительного времени.
- Упаковка на одно изделие обеспечивает качественную защиту от загрязнения.
- Предусмотрен специальный штрих-код, призванный обеспечивать протоколирование (т.е. возможность отслеживания конструкционного элемента в дальнейшем).