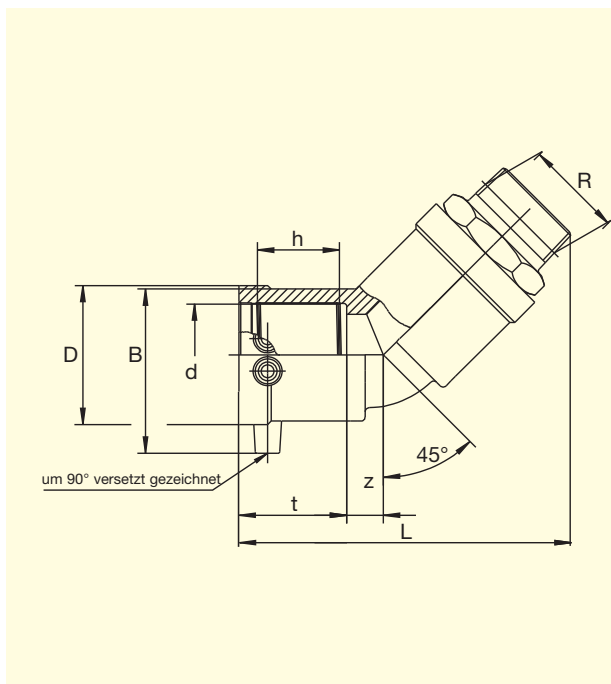


FRIALEN®-переходник-отвод 45°**ПЭ-ВП/латунь типа WUN 45°****С наружной резьбой *****PE 100 SDR 11**

Максимально допустимые рабочие давления: 16 бар (для воды)



* Стандарт: латунь. Красное литье или сплав V2A- по запросу

d	R ①	Артикул	Статус наличия	VE	PE	D	t	L	z	h	B	Масса, кг/шт.
32	1"	T-612 145	1	20	1.000	47	42,0	126	10	23,5	61	0,380
40	1 1/4"	T-612 149	1	15	750	58	45,5	140	17	30	69,5	0,490
40	1 1/2"	T-612 139	1	15	750	58	45,5	142	17	30	69,5	0,560
50	1 1/2"	T-612 144	1	10	500	70	53,0	163	18	29,8	80	0,640
63	1 1/2"	T-612 147	1	10	320	84	53,0	176	22	35	93,5	0,980
63	2"	T-612 146	1	10	320	84	53,0	178	22	35	93,5	0,990

① другие размеры резьбы – по запросу

FRIALEN®-безопасные фитинги могут свариваться с трубами с показателем SDR 11 до 17.6.

Присвоен знак технического контроля DVGW, регистрац. №: DV-7501AU2256 и DV-7501AU2257

Важная информация о применении **FRIALEN®**-переходника-отвода типа WUN 45°, приведена на обороте данного листа.

FRIALEN®-переходник-отвод 45°

ПЭ-ВП/латунь типа WUN 45°

С наружной резьбой *

PE 100 SDR 11

Максимально допустимые рабочие давления: 16 бар (для воды)

Области применения

FRIALEN®-переходник - отвод типа WUN 45° применяется для перехода со стальных труб посредством резьбового соединения, на трубопровод из ПЭ-ВП. FRIALEN®-муфта для сварки с ПЭ- трубой интегрирована в тело переходника.

Указания по выполнению работ

При резьбовом соединении переходника с ответной деталью, необходимо применять соответствующий ключ, прикладывая усилие только к металлической шестигранной гайке на переходнике.

Сварка ПЭ-ВП стороны производится в соответствии с FRIALEN®- сваркой – надежно и с осевым силовым замыканием.

Монтаж металлической части переходника и ПЭ-ВП стороны выполняются в соответствии с общими требованиями руководства по монтажу (см. раздел "Переходники с резьбой" в "Руководстве по монтажу" для безопасных фитингов FRIALEN® для домовых вводов и распределительных сетей диаметром до 225 мм) (удалить оксидный слой с поверхности трубы, обезжирить и т.д.).

Восемь убедительных доводов в пользу FRIALEN®- переходника-отвода типа WUN 45°

- Компактная конструкция
- ПЭ-ВП сторона имеет интегрированную муфту с открытой нагревательной спиралью для оптимальной теплопередачи при сварке
- Холодные зоны, предотвращающие вытекание расплава, со стороны переходника и на конце муфты
- Не требует удерживающих/центрирующих приспособлений при сварке
- Большая глубина сопряжения, широкие зоны сварки
- Металлическая часть соединена с ПЭ неразъемно и без возможности проворачивания
- Самоуплотняющаяся, патентованная геометрия уплотнения без эластомерного уплотнителя
- Возможность обратного отслеживания детали, благодаря наличию штрих-кода Traceability.

Загрузку файлов с техническими паспортами наших изделий можно произвести через интернет по адресу www.frialen.de.

Дополнительную информацию по данному вопросу Вы сможете получить у консультантов сервисной службы, а также у других специалистов, занимающихся нашей продукцией марки FRIALEN®. Обращайтесь к нам!

FRIATEC Aktiengesellschaft · Division Technische Kunststoffe
Postfach (п/я) 71 02 61 · 68222 Mannheim (г. Мангейм, ФРГ)
Телефон: +49 621/4861705 · Телефакс: +49 621/479196
Internet: www.frialen.de · E-mail: info-frialen@friatec.de



an *OAliaxis* company