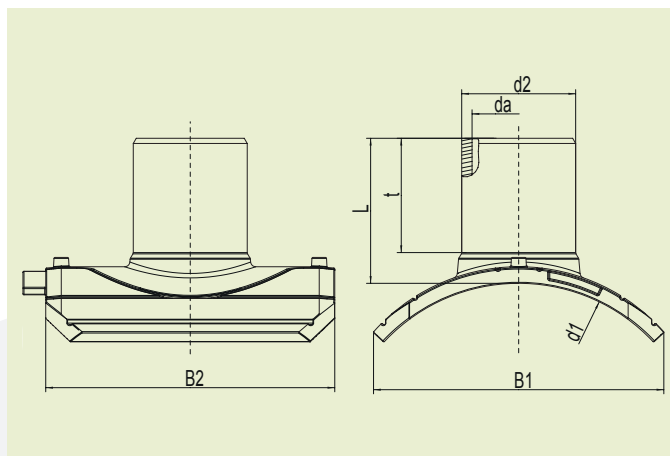
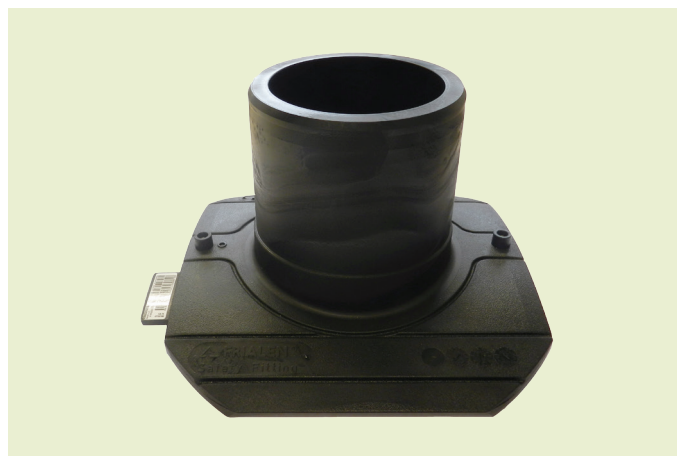


## БЕЗОПАСНЫЕ ФИТИНГИ FRIALEN®

### SA UNI ПАТРУБОК-НАКЛАДКА



**PE 100 SDR 11**

Максимальное допустимое рабочее давление 16 бар (вода)/10 бар (газ)



	$d_1$	$d_2$	Артикул	Статус наличия	VE	PE	L	t	$B_1$	$B_2$	Врезное отверстие	вес кг/шт.
НОВИНКА	250-280	90	616553 ①	1	5	40	130	79	260	279	66	1,465
НОВИНКА	250-280	110	616554 ①	1	5	40	140	82	260	279	82	1,610
НОВИНКА	250-280	125	616555 ①	1	5	40	146	87	260	279	94	1,790
НОВИНКА	250-280	160	616556 ①	1	5	40	158	98	260	279	123	2,180
НОВИНКА	315-400	90	616557 ①	1	5	40	130	79	280	279	66	1,485
НОВИНКА	315-400	110	616558 ①	1	5	40	140	82	280	279	82	1,630
НОВИНКА	315-400	125	616559 ①	1	5	40	146	87	280	279	94	1,810
НОВИНКА	315-400	160	616560 ①	1	5	40	158	98	280	279	123	2,190
НОВИНКА	450-800	90	616561 ①	1	5	40	130	79	307	279	66	1,500
НОВИНКА	450-800	110	616562 ①	1	5	40	140	82	307	279	82	1,645
НОВИНКА	450-800	125	616563 ①	1	5	40	146	87	307	279	94	1,820
НОВИНКА	450-800	160	616564 ①	1	5	40	158	98	307	279	123	2,200

Безопасные фитинги FRIALEN могут свариваться с трубами с показателем SDR 11 - 26. Сварка с другими SDR по запросу. Пожалуйста, соблюдайте требования маркировки, нанесенной на изделие.

① Доступно со 2-го квартала 2016г.

## БЕЗОПАСНЫЕ ФИТИНГИ FRIALEN®

### SA UNI ПАТРУБОК-НАКЛАДКА



#### Области применения

Взамен применения дорогостоящей вставки тройников, ответвление трубопровода может быть комфортно выполнено при помощи патрубков-накладок FRIALEN, тип SA-UNI. К отводным патрубкам отлично подходят муфты марки FRIALEN, тип MB или UB.

#### Указания по выполнению работ

Патрубок-накладка устанавливается на трубу при помощи прижимного устройства UNITOP (см. каталог FRIATOOLS и технический паспорт на UNITOP). Прижимное устройство UNITOP подходит для всех типоразмеров SA-UNI. Пожалуйста, ознакомьтесь с инструкцией по монтажу и эксплуатации прижимного устройства UNITOP.

Сварка выполненных из полиэтилена высокой плотности магистральных трубопроводов и трубопроводов-отводов с использованием патрубка-накладки марки FRIALEN, тип SA-UNI, осуществляется по методу FRIALEN, который гарантированно обеспечивает получение герметичных соединений с продольным силовым замыканием.

Подготовка седла и отводного патрубка к сварке осуществляется в соответствии с общими требованиями по монтажу (см. „FRIALEN - техника больших диаметров и релейнинг трубопроводных сетей „). Данные требования включают в себя удаление оксидного слоя и очистка участка трубы в месте установки седла.

Для врезки в трубы без давления используется фреза для врезки FRIATOOLS FWAB XL. Пожалуйста, ознакомьтесь с инструкцией по эксплуатации инструмента для врезки FWAB XL / FWAB ASA. Врезка в трубы, находящиеся под давлением, возможна при использовании специальных устройств для врезки под давлением. Пожалуйста, свяжитесь с нашими специалистами по данному вопросу.

#### Убедительные доводы в пользу применения патрубков-накладок марки FRIALEN, тип SA-UNI:

Компактная конструкция

Патрубок-накладка из ПЭ-НД со встроенными нагревательными элементами открытого типа, обеспечивающими оптимальную теплопередачу

Незначительная величина усилий, прилагаемых при выполнении врезки

Врезка получается без заусенцев и почти без уступов, что способствует максимальному сохранению гидравлических характеристик системы

Возможна врезка без утечки при использовании отключающих устройств

Значительная ширина зоны сварки

Возможность обратного отслеживания детали, благодаря наличию штрих-кода обратного отслеживания (Traceability-код)

Перед врезкой в трубу имеется возможность проведения опрессовки патрубка при помощи адаптера FWDPA SA

Простой и безопасный монтаж на трубу при помощи прижимного устройства UNITOP

Исполнение электрических контактов исключает случайные прикосновения к ним

Предусмотрены индикаторы сварки, позволяющие осуществлять визуальный контроль процесса сварки

Износоустойчивая маркировка партии

Упаковка каждого изделия обеспечивает качественную защиту от загрязнения