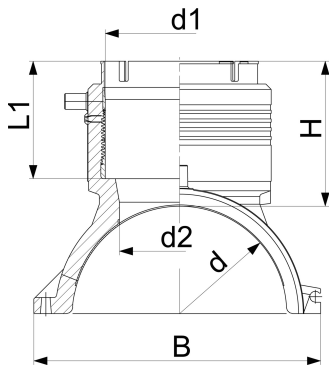




Седельный отвод "Сатурн" без ответной части электросварной

- Полиэтилен 100 SDR11
- Давление для газа 10 бар / воды 16 бар
- Монтаж осуществляется с помощью монтажного инструмента (799 350 477); требуются угловые разъемы для сварочного кабеля (799 350 340)
- Электросварной выход со встроенными фиксаторами
- Закрытая проволока исключает контакт с рабочей средой
- Штыревой контакт 4 мм
- Индикатор сварки



d (mm)	d1 (mm)	code	SP	GP	weight (kg)	H (mm)	L (mm)	L1 (mm)	B (mm)	d2 (mm)	SDR pipe
280	90	193 135 289	1	5	1,242	102	260	82	243	65	9-26
280	110	193 135 290	1	4	1,295	108	260	88	243	86	9-26
280	125	193 135 291	1	5	1,530	129	260	99	243	86	9-26
315 - 355	90	193 135 309	1	5	1,214	102	260	82	249	65	9-26
315 - 355	110	193 135 310	1	4	1,297	108	260	88	249	86	9-26
315 - 355	125	193 135 311	1	4	1,530	129	260	99	249	86	9-26
400	90	193 135 329	1	5	1,022	102	260	82	256	65	9-26
400	110	193 135 330	1	4	1,116	108	260	88	256	86	9-26
400	125	193 135 331	1	4	1,369	129	260	99	256	86	9-26
450	90	193 135 339	1	5	1,022	102	260	82	256	65	9-26
450	110	193 135 340	1	4	1,116	108	260	88	256	86	9-26
450	125	193 135 341	1	4	1,369	129	260	99	256	86	9-26
500 - 630	90	193 135 159	1	5	1,086	102	260	82	263	65	9-26
500 - 630	110	193 135 160	1	5	1,159	108	260	88	263	86	9-26
500 - 630	125	193 135 161	1	4	1,388	129	260	99	263	86	9-26

The technical data are not binding. They neither constitute expressly warranted characteristics nor guaranteed properties nor a guaranteed durability. They are subject to modification. Our General Terms of Sale apply.

Georg Fischer Piping Systems Ltd, Postfach, CH-8201 Schaffhausen/Switzerland

Phone +41 -(0)52-631 1111

e-mail: info.ps@georgfischer.com

Internet: <http://www.gfps.com>