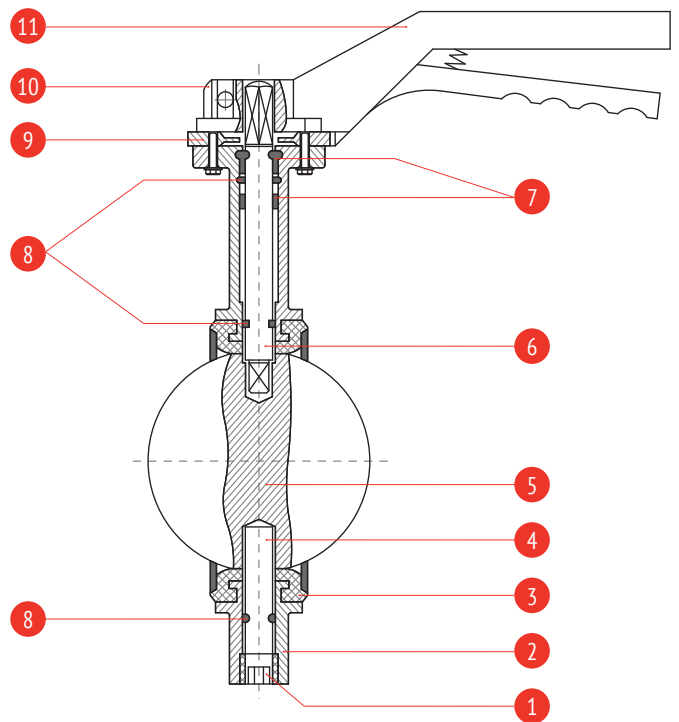


# ТЕХНИЧЕСКИЙ ПАСПОРТ ИЗДЕЛИЯ

## Затвор дисковый поворотный межфланцевый



### 1. ОБЩИЕ СВЕДЕНИЯ.

Артикул: 200

Изготовитель: ООО «РАШВОРК»

Адрес изготовителя: Российская Федерация, 125047, г. Москва, ул. Фадеева, д.2.

#### 1.1. ОБОЗНАЧЕНИЕ.

Номинальный диаметр (мм)	Номинальное давление, бар	Материал		Уплотнение	Исполнение	Тип управления
		корпуса	диска			
40-300	16	ВЧ 25 (JL 1040)	ВЧ 40 (GGG 40)	EPDM	межфланцевое	ручка

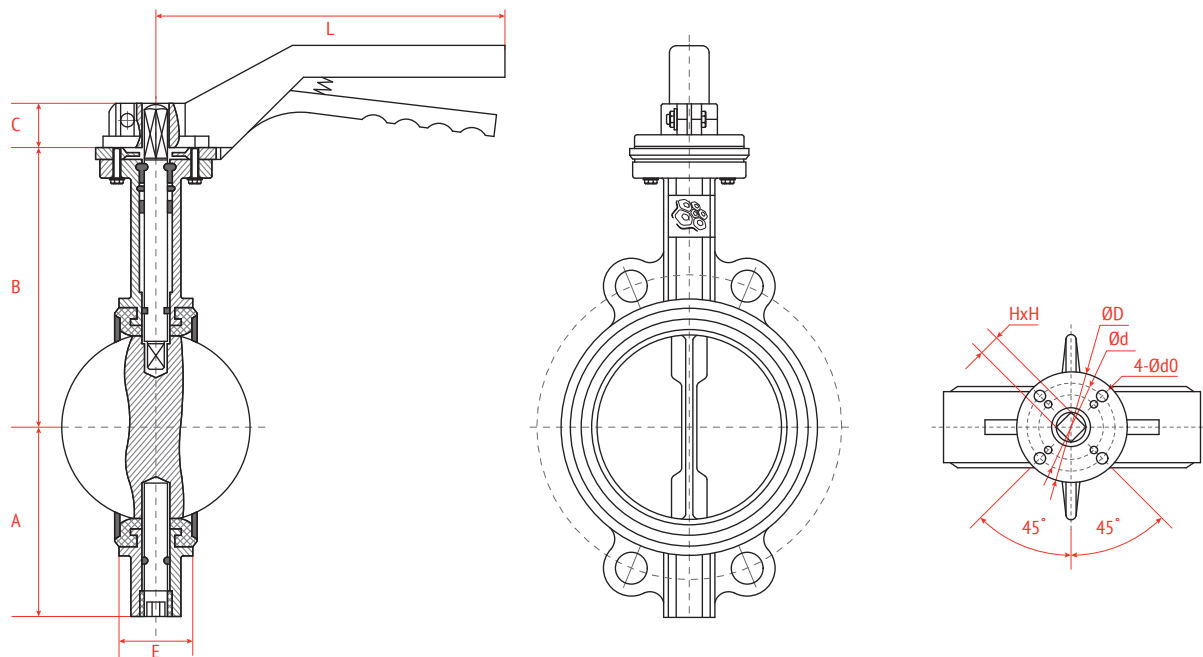
### 2. ПРИМЕНЕНИЕ.

Затворы дисковые поворотные применяются в системах тепло-, водоснабжения, вентиляции и кондиционирования как надежное, не требующее специального обслуживания, запорно-регулирующее устройство.

### 3. СПЕЦИФИКАЦИЯ МАТЕРИАЛОВ.

№	Наименование	Материал	Кол-во
1	Заглушка	углеродистая сталь	1
2	Корпус	ВЧ 25 (JL 1040)	1
3	Уплотнительное кольцо	EPDM	1
4	Нижний шток	сталь 416	1
5	Диск	ВЧ 40 (GGG 40)	1
6	Верхний шток	сталь 416	1
7	Подшипник	PTFE	2
8	Уплотнительное кольцо	NBR	3
9	Зубчатый ограничитель	углеродистая сталь	1
10	Индикатор положения	алюминий	1
11	Ручка	алюминий	1

#### 4. ТЕХНИЧЕСКИЕ ХАРАКТЕРИСТИКИ:



Условный диаметр, Ду	Условное давление, Ру	Параметры (мм.)					Размеры фланца				Крут.Момент (N.м.)*	Вес, кг.	
		A	B	C	E	L	F (ISO 5211)	ØD	Ød	4-Ød0			HxH
40	16	70	140	43	33	200	F05	90	70	4-10	9x9	11	2,60
50	16	79	161	43	43	200	F05	90	70	4-10	11x11	12	3,40
65	16	93	160	43	46	200	F05	90	70	4-10	11x11	18	3,86
80	16	103	165	43	46	200	F05	90	70	4-10	11x11	24	4,31
100	16	120	185	43	52	210	F07	90	70	4-10	14x14	45	6,60
125	16	132	210	43	56	325	F07	90	70	4-10	14x14	76	7,71
150	16	158	210	43	56	325	F07	90	70	4-10	14x14	112	9,76
200	16	180	250	45	60	390	F07/12	125	102/70	4-12/10	17x17	214	14,02
250	16	215	295	45	68	390	F12	125	102	4-12	22x22	378	21,40
300	16	251	320	45	78	390	F12	125	102	4-12	22x22	603	32,13

\*При подборе исполнительного механизма (редуктор, пневмо, электропривод и пр.) нужно учитывать коэффициент запаса: K=1.3 - для рабочей среды воздух, вода  
K=1.7-2 – для вязких и сыпучих сред.

Пропускная способность затворов – Kv литр/мин.

Ду	Положение диска (в градусах)							
	20°	30°	40°	50°	60°	70°	80°	90°
40	6	9	13	22	35	56	86	103
50	9	14	22	36	58	94	144	172
65	16	24	37	61	98	159	243	292
80	24	36	56	92	148	240	369	442
100	36	56	88	143	233	376	576	690
125	59	88	137	224	362	587	901	1078
150	84	127	198	323	523	844	1297	1553
200	150	225	352	575	931	1501	2306	2760
250	234	353	550	897	1454	2345	3603	4313
300	336	508	792	1293	2094	3378	4382	6210

Рабочие параметры:

Условный диаметр: ..... Ду 40 - 300.

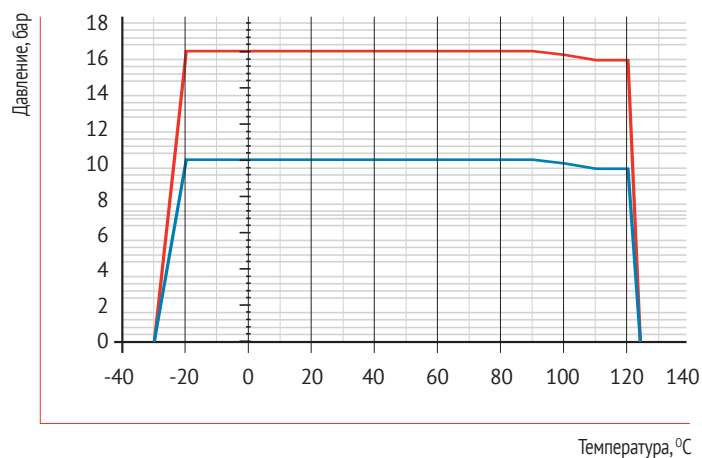
Условное давление: ..... Ру 16

Температурный диапазон: ..... - 20°C/+ 110°C

Стандарты: ..... ГОСТ Р 53673.

Класс герметичности: ..... А по ГОСТ Р 54808-2011.

График зависимости рабочего давления и температуры



— Ду <=300  
— Ду >300

## 5. МОНТАЖ И ЭКСПЛУАТАЦИЯ.

1. Поворотные затворы допускаются к эксплуатации на параметры, не превышающие указанных в паспорте.
2. Открытие и закрытие дисковых поворотных затворов производится при помощи соответствующих рукоятки или привода, которые поставляются вместе с дисковым поворотным затвором. Открытие и закрытие поворотных затворов следует производить плавно во избежание гидравлических ударов.
3. Хранение поворотных затворов производится в заводской упаковке и в отапливаемых помещениях. Категория условий хранения – Ж1 по ГОСТ 15150-69. При отсутствии заводской упаковки для хранения поворотные затворы следует упаковать в плотный полиэтилен или промасленную бумагу. После длительного хранения следует произвести ревизию на предмет видимых разрушений, растрескивания или потерю свойств эластичности седлового уплотнения. При необходимости обработать седловое уплотнение силиконовой смазкой. Запрещается использовать поворотные затворы, имеющие растрескивание седлового уплотнения.
4. При эксплуатации дисковых поворотных затворов необходим ежегодный профилактический осмотр. А также необходимо производить замену седлового уплотнения по мере его износа. Эксплуатация дискового поворотного затвора потерявшего герметичность не допускается.

### Руководство по монтажу

**Монтаж поворотных затворов следует производить только между фланцами воротниковыми (ГОСТ 12821-80), PN1,6, 1 исп, 1 ряд.\***

1. Использование фланцев с внутренним диаметром меньше номинального диаметра заслонки может привести к блокировке диска, что в свою очередь вызовет серьезное повреждение диска поворотного затвора (рис. 1).
2. В случае использования фланцев с внутренним диаметром больше номинального диаметра затвора фланцы не будут полностью закрывать седловое уплотнение, что может привести к повреждению и деформации седлового уплотнения (рис. 2). Перед началом монтажа важно убедиться, что внутренний диаметр фланцев соответствует номинальному диаметру дискового поворотного затвора (рис. 3)

### Положение на трубопроводе и процесс установки

1. Фланцы должны располагаться плоскопараллельно по отношению друг к другу на расстоянии, обеспечивающем свободное (без лишних усилий) размещение между ними затвора.
2. При установке дисковых поворотных затворов прокладки не используются.
3. Для уменьшения износа седлового уплотнения и в целом увеличения срока службы поворотный затвор рекомендуется устанавливать в горизонтальном положении штока ( $\pm 30^\circ$ ), особенно при применении затворов в средах, содержащих абразивные частицы.
4. Перед установкой необходимо произвести осмотр уплотнительных поверхностей фланцев. На них не должно быть забоин, раковин, заусенцев, а также других дефектов поверхностей.
5. Перед началом монтажа диск поворотного затвора необходимо немного приоткрыть, но так, чтобы диск не выходил за корпус дискового поворотного затвора (рис. 4).

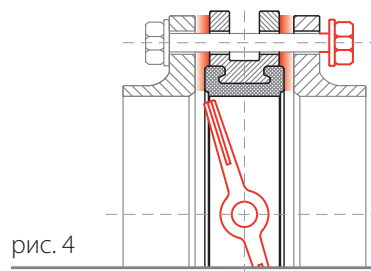


рис. 4

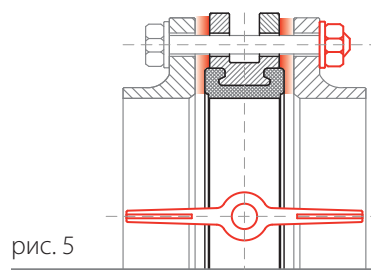


рис. 5

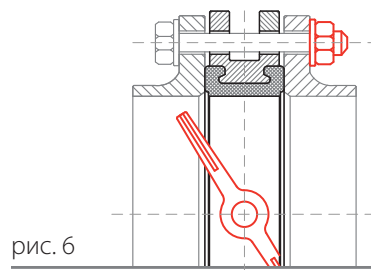


рис. 6

6. Отцентрируйте поворотный затвор и слегка закрутите болты (шпильки), но не затягивайте их. Откройте диск поворотного затвора до положения «полностью открыто» (рис. 5).
7. Затяните болты (шпильки) так, чтобы фланцы и корпус (металлическая часть) затвора соприкоснулись. Затяжка болтов на межфланцевых соединениях должна быть равномерной по всему периметру. Медленно закройте и откройте дисковый поворотный затвор. Если установка затвора была проведена правильно, затвор должен свободно открываться и закрываться (рис. 6).

### Варианты монтажа фланцев:

#### 1. Использование монтажной вставки

В данном случае приварка фланцев к трубопроводу осуществляется с помощью, установленной между фланцами монтажной вставки.

После окончательной приварки фланцев вставка изымается и вместо нее устанавливается затвор. Это рекомендуемый (самый безопасный) способ установки.

#### 2. Врезка части трубопровода с уже установленным затвором

Вне трубопровода осуществляется приварка двух частей трубы к фланцам (длина частей привариваемой трубы должна иметь длину не меньше, чем два диаметра затвора). Далее затвор стягивается между полученными заготовками в соответствии с инструкцией по монтажу, и вся конструкция устанавливается в трубопровод, после чего происходит окончательная приварка.

